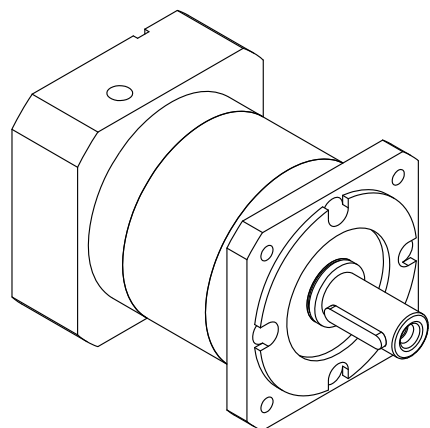
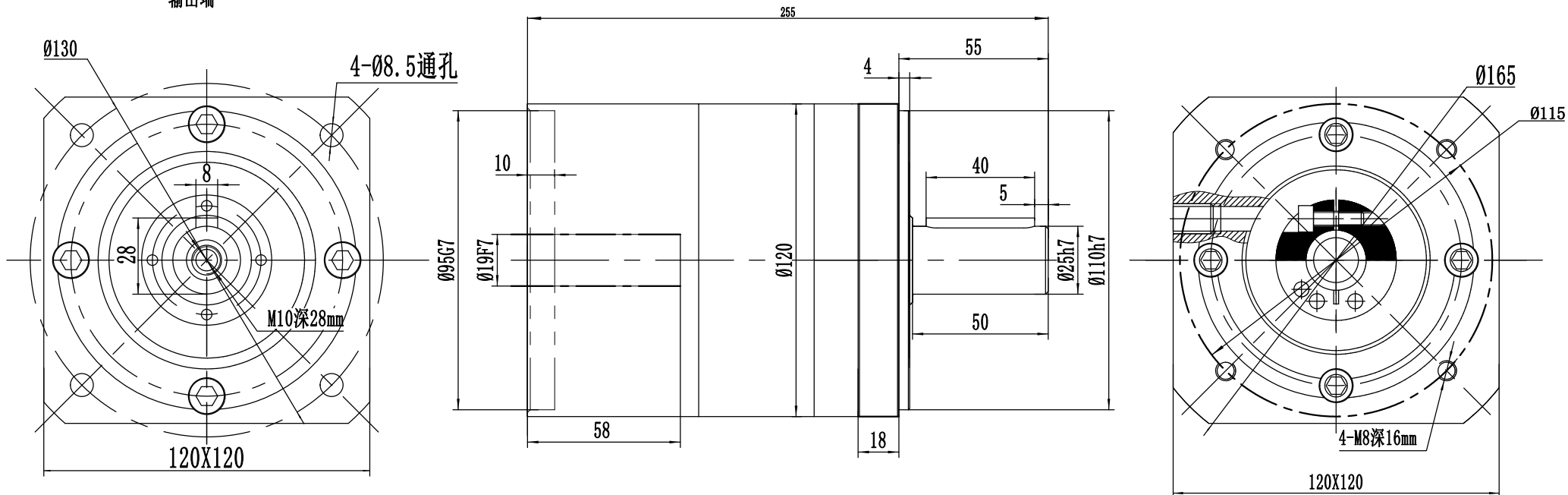


客户:

所配电机尺寸: Ø19X45/Ø95X5/4-Ø9-Ø115

输出端

输入端



速比	60-320
额定扭矩	100-230Nm
最大扭矩	2倍过载
额定输入转数	3000r/min
最大输入转数	6000r/min
回程间隙	<14arcmin

客户签字回传:		处数	更改文件号	签字	日期	型号	精北传动机械(上海)有限公司
						PF120系列三级传动标准图	
日期:					2012-06-28	重量	比例
						1:1	Tel: 021-60649685 http://www.shjnb.com